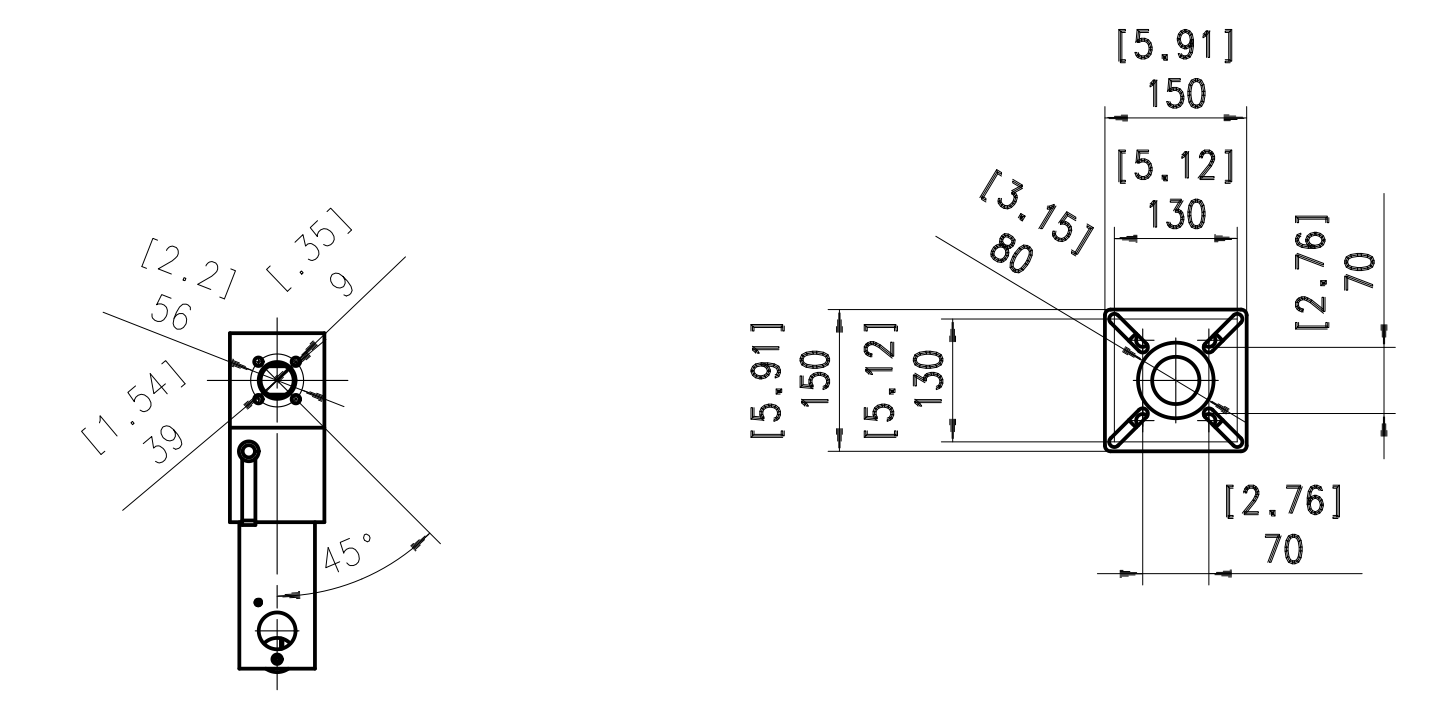


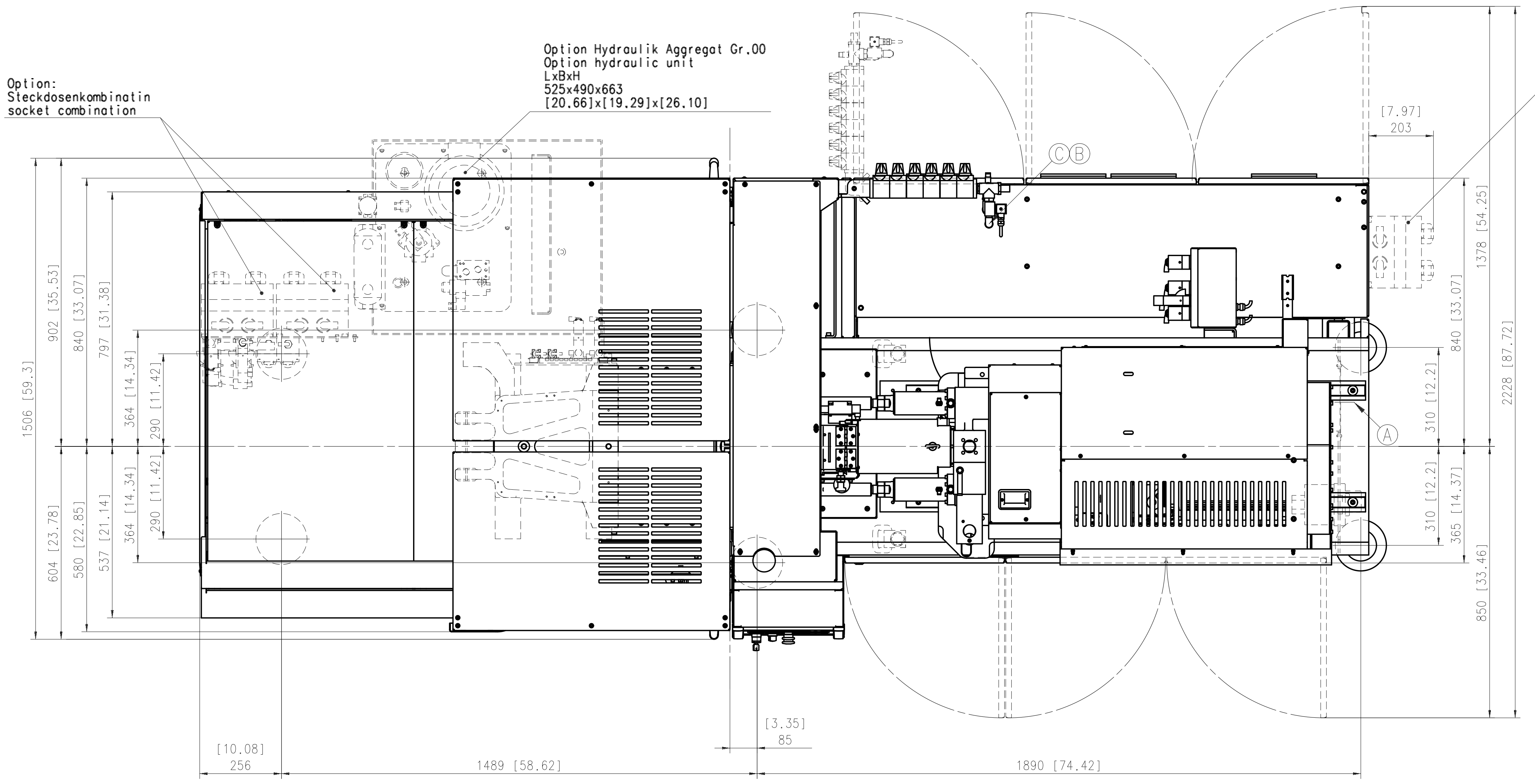
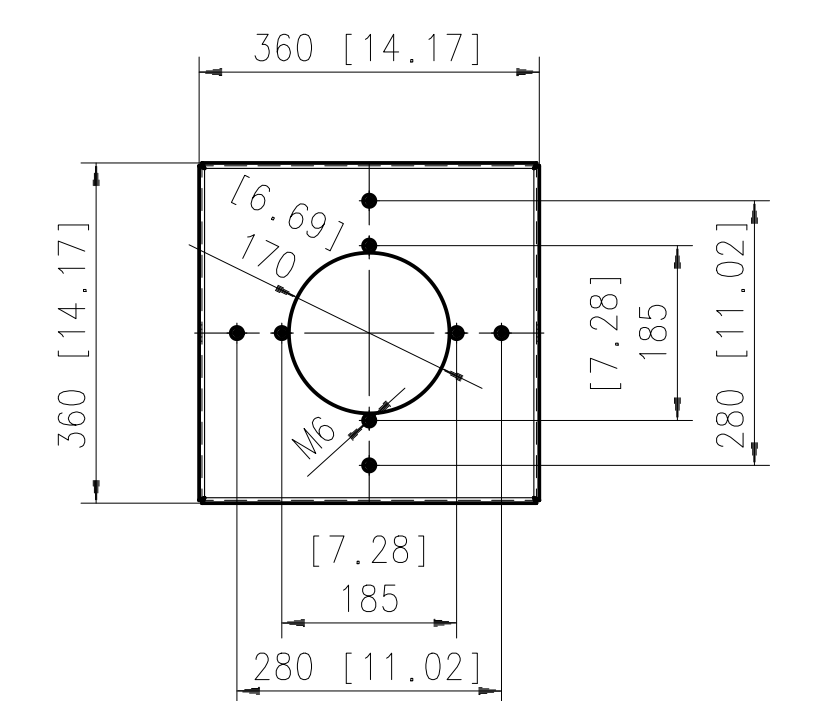
Mindestsicherheitsabstand  
 hinterste Stellung Spritzaggregat  
 bis zur nächstliegenden  
 gefährdenden Störkontur  
 Minimum safety distance:  
 Most rear position injection unit up to the next lying,  
 endangering disturbance contour

Option:  
 Verschiebeeinheit  
 Slide assy hopper

Option:  
 Universalflansch  
 Universal adapter



Option:  
 -Massetrichter und Deckel  
 mit Bohrbild für Fördergerät.  
 -Hopper and cover with drilling  
 template for conveyor equipment



Option:  
 Steckdosenkombinatin  
 socket combination

Option Trenntrafo:  
 Baugröße leistungsabhängig,  
 option isolation transformer:  
 size depends on power.

Option:  
 Steckdosenkombinatin  
 socket combination

Option Hydraulik Aggregat Gr.00  
 Option hydraulic unit  
 LxBxH  
 525x490x663  
 [20.66]x[19.29]x[26.10]

- A Elektroanschluss  
main connexion
- B Kuehlwasser - Zulauf/Schlauchstueck 3/4"  
cooling water-inlet/hosepipe
- C Kuehlwasser - Ablauf/Schlauchstueck 3/4"  
cooling water outlet/hosepipe
- D Transportvorrichtung  
transport-device

Notice:  
 Maschine wird auf Fundament entsprechender  
 Qualität aufgestellt (Baufachmann)  
 Installation of machine on a foundation of  
 appropriate quality (building expert)

Gewicht machine weight	TYPE	Massezylinder Schnecken $\phi$ barrel Screw $\phi$	OPTIONEN L1...;L2... options			Düse / nozzle NVD	Düse / nozzle HPO	Messflansch/MF barrelhead for measurement
			bei max.Düsenweg max.nozzle stroke	für Ausschwenken to swivel out	A			
3200 kg 3.52 UStons	e-mac 170/50 e-mac 170/55US	22 L/D 24	2027 [79.80]	2183 [85.94]	500 [19.68]	39 [1.53]	70 [2.75]	27 [1.06]
		25 L/D 24.8	2112 [83.14]	2267 [89.25]	500 [19.68]	39 [1.53]	70 [2.75]	27 [1.06]
		30 L/D 20.5	2112 [83.14]	2267 [89.25]	500 [19.68]	39 [1.53]	70 [2.75]	27 [1.06]
3100 kg 3.42 UStons	e-mac 50/50 e-mac 50/55US	15 L/D 24	1573 [61.93]	1793 [70.59]		79 [3.11]	110 [4.33]	67 [2.63]
		18 L/D 24	1645 [64.76]	1865 [73.45]		79 [3.11]	110 [4.33]	67 [2.63]
		20 L/D 24	1693 [66.65]	1913 [75.31]		79 [3.11]	110 [4.33]	67 [2.63]

STANDARD PLATEN

NOTICE - DIMENSIONS SHOWN IN PARENTHESIS REPRESENT  
 METRIC VALUES CONVERTED INTO DECIMAL INCHES  
 HINWEIS - IN KLAMMER GESETZTE WERTE REPRÄSENTIEREN  
 DIE IN DEZIMALE INCH UMGERECHNETEN MASZANGABEN

DESCRIPTION/REVISIONEN:  
 MAIN DIMENSION  
 FUNDAMENTPLAN

DWG. NO./ZNR.  
**0302-903-23-00-011**

REV. NO./NR.  
 00

DATE/DATE  
 2012-05-23

OFFICE/ABT./NAME  
 20833.LACE\_N

MATERIAL/WERKST./ENGL. AUSTRIA MATERIAL/WERKST./ENGL. NORTH AMERICA MATERIAL/WERKST./ENGL. KOREA

ACC. TO/GENMESS ACC. TO/GENMESS ACC. TO/GENMESS

REPRODUCTION, DISTRIBUTION AND UTILIZATION OF THIS DOCUMENT AS WELL AS COMMUNICATION OF ITS CONTENTS TO OTHERS WITHOUT EXPRESS AUTHORIZATION FROM ENGEL GROUP WILL BE HELD LIABLE FOR THE REMOVAL OF DAMAGES. ALL RIGHTS RESERVED. COPYRIGHT © ENGEL. MITTENSCHEN SÖMME VERWEIERT ALLE RECHT AN WERKE DER KUNST. VERWIRKLICHUNG UND WIEDERLEBEN DER WERKE VERBODEN. SOWIE WIEDERABGABE ODER GESTIFTETES LICHENRECHT. WIEDERABGABE ODER GESTIFTETES LICHENRECHT VERBODEN. ALLE RECHT SÜDBAHN. VERBODEN LICHENRECHT.

**ENGEL**